



SNIGO

DEPÓSITOS
MODULARES
DE POLIETILENO
ALTA DENSIDAD

2016-17



www.bioviana.com



Capacidad 1 000 litros
 Peso 110 kg
 Precio 499,00 €



Capacidad 1 600 litros
 Peso 130 kg
 Precio 599,00 €



Capacidad 2 200 litros
 Peso 150 kg
 Precio 690,00 €



L - 900 ... 1400 mm. Para modelos reforzados L = 2400 mm



Depósitos **VIANA** fueron desarrollados con una gran robustez y estabilidad para almacenamiento del agua.

Está disponible en capacidades desde 1 000 hasta 50 000 litros.

Posibilidad de soterrarlos en vía transitada para vehículos.



Árbol telescópico.



Diseñado para grandes cargas.



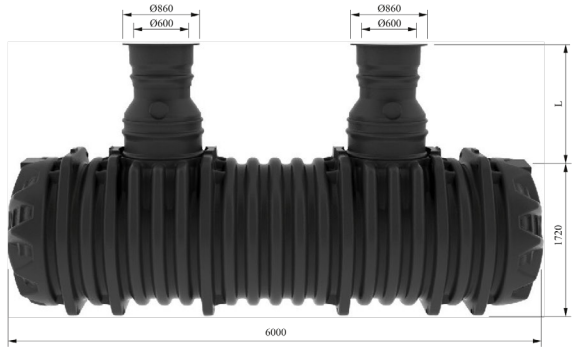
Escalones para mantenimiento.



Capacidad 3 200 litros
 Peso 190 kg
 Precio 960,00 €



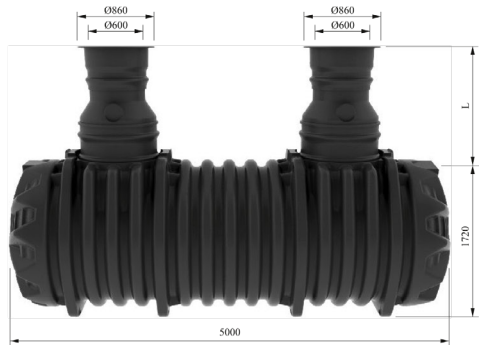
Capacidad 12 000 litros
 Peso 480 kg
 Precio 3 450,00 €



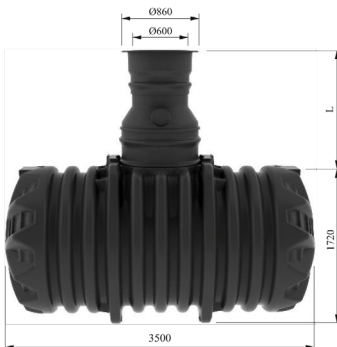
Capacidad 4 600 litros
 Peso 230 kg
 Precio 1 190,00 €



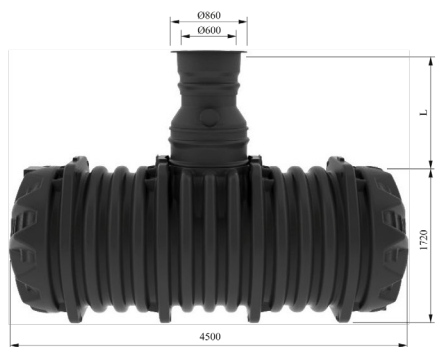
Capacidad 10 000 litros
 Peso 410 kg
 Precio



Capacidad 6 600 litros
 Peso 290 kg
 Precio 1 650,00 €



Capacidad 8 700 litros
 Peso 370 kg
 Precio 2 250,00 €





Bioviana, S.L.

Ptda. Cap Blanc, 70, 03590 Altea

info@bioviana.com

www.bioviana.com

Tel: 646 480 646